

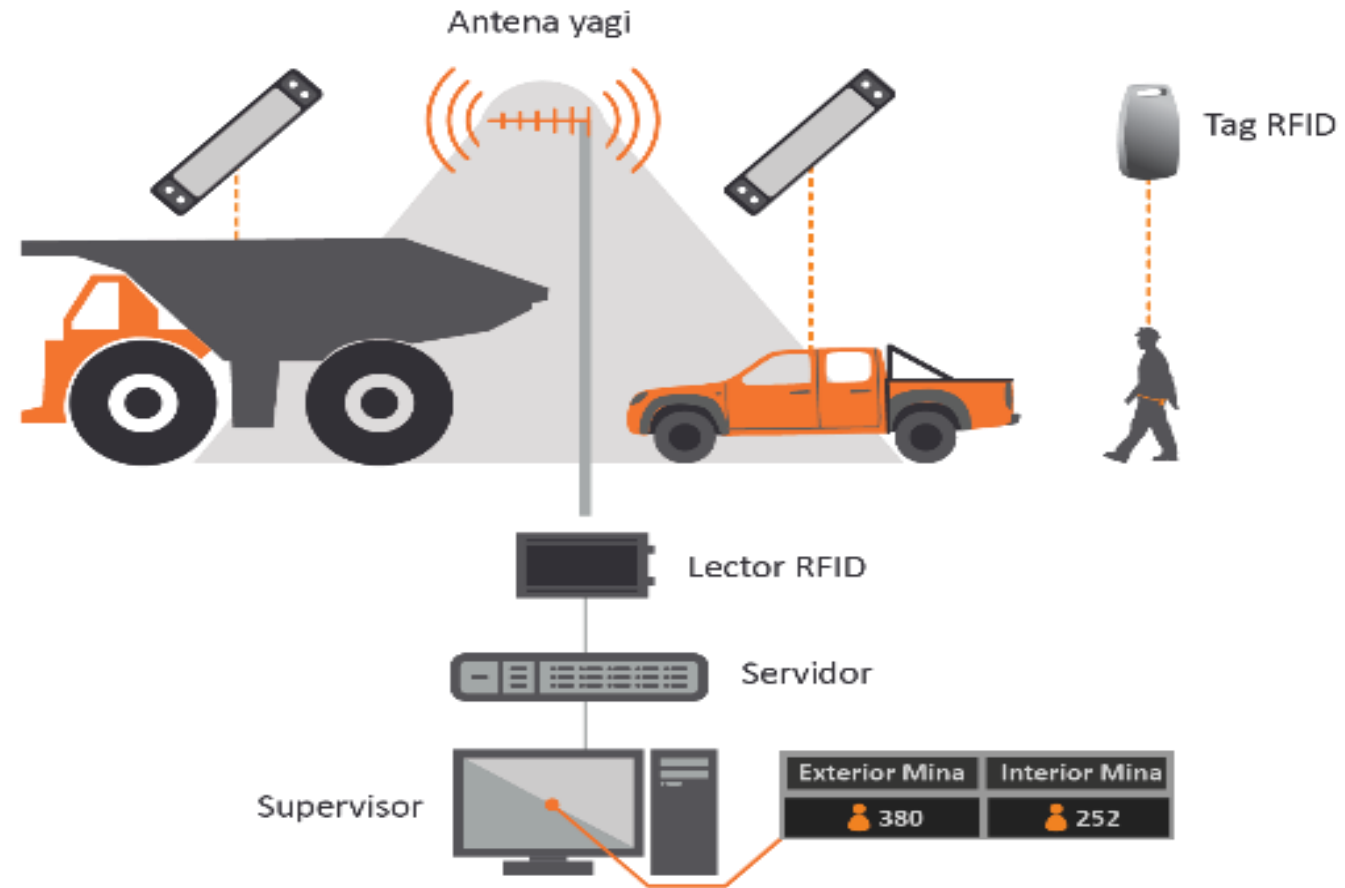


Tech Transfer 2019

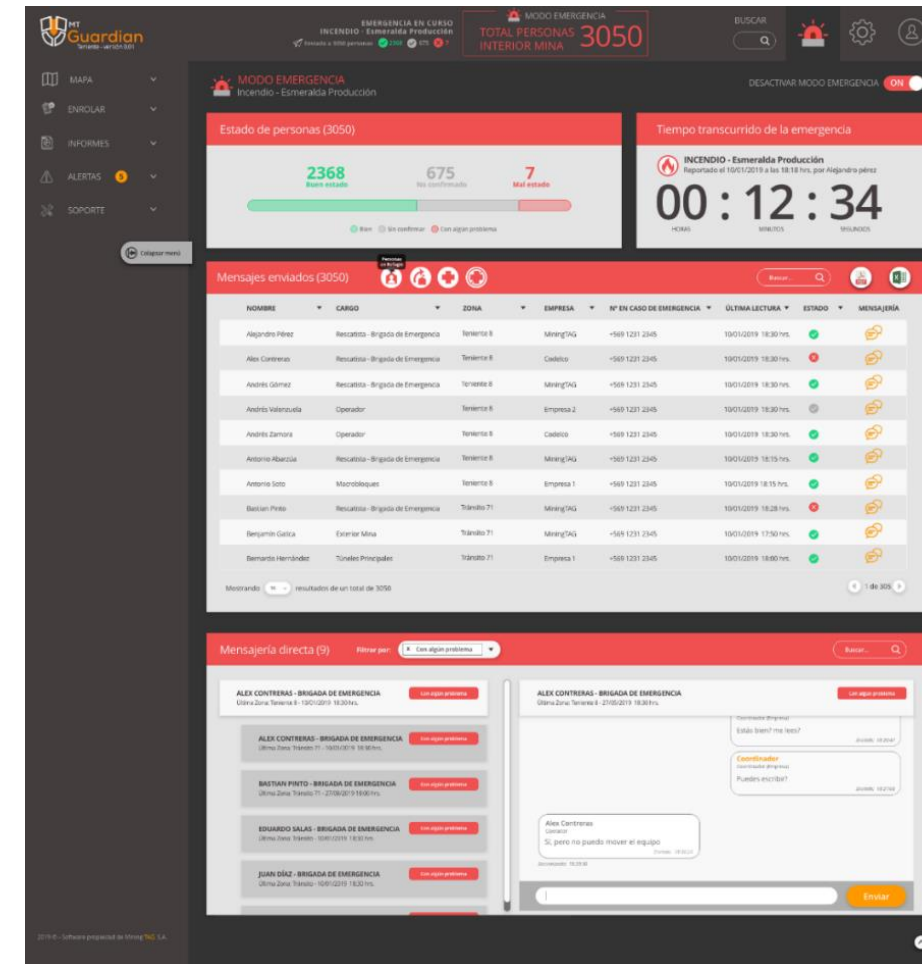
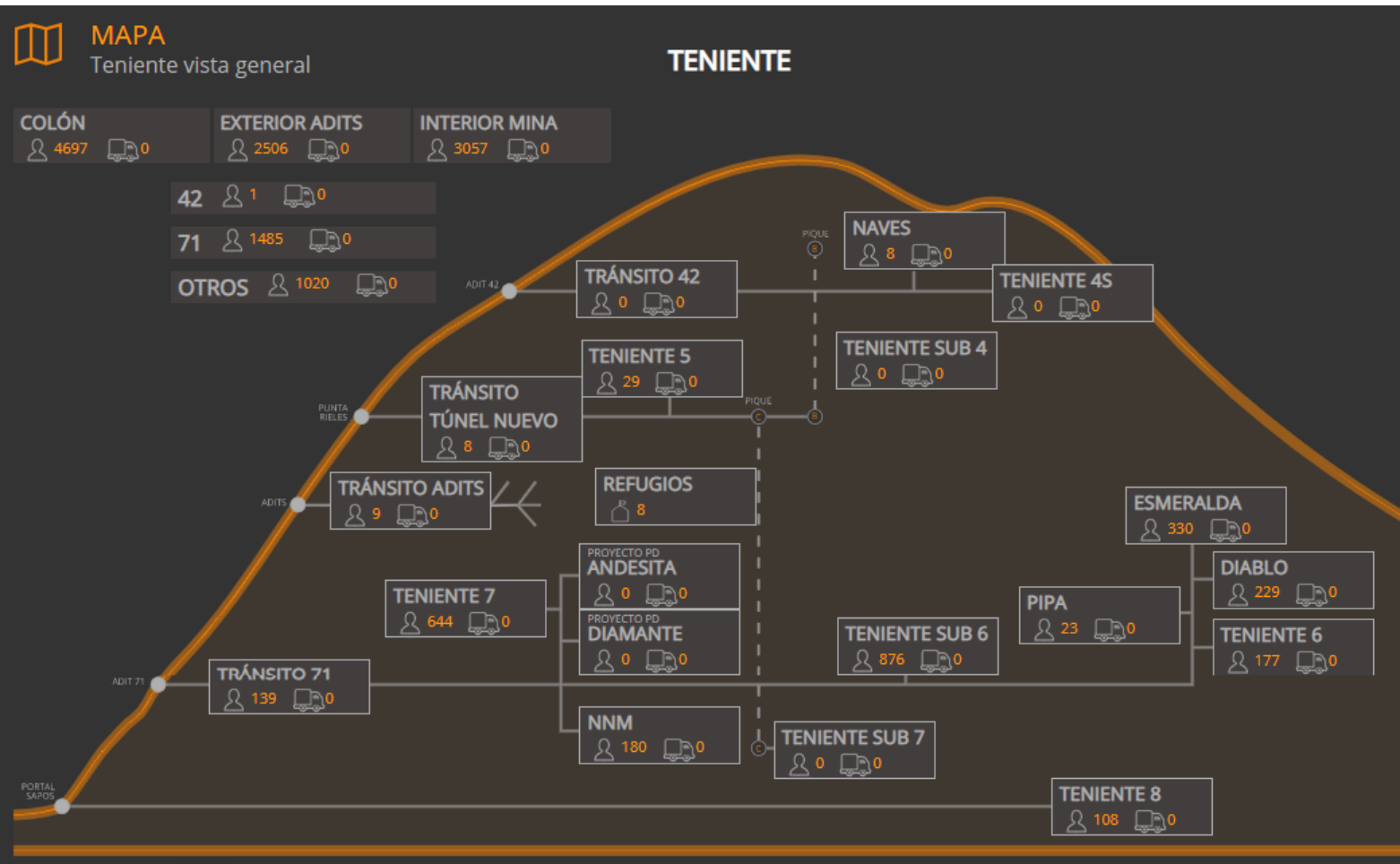
Lo ayudaremos a optimizar sus procesos mediante el monitoreo de sus equipos o personal en la mina con el fin de brindarle información digital en tiempo real para una mejor toma de decisiones.

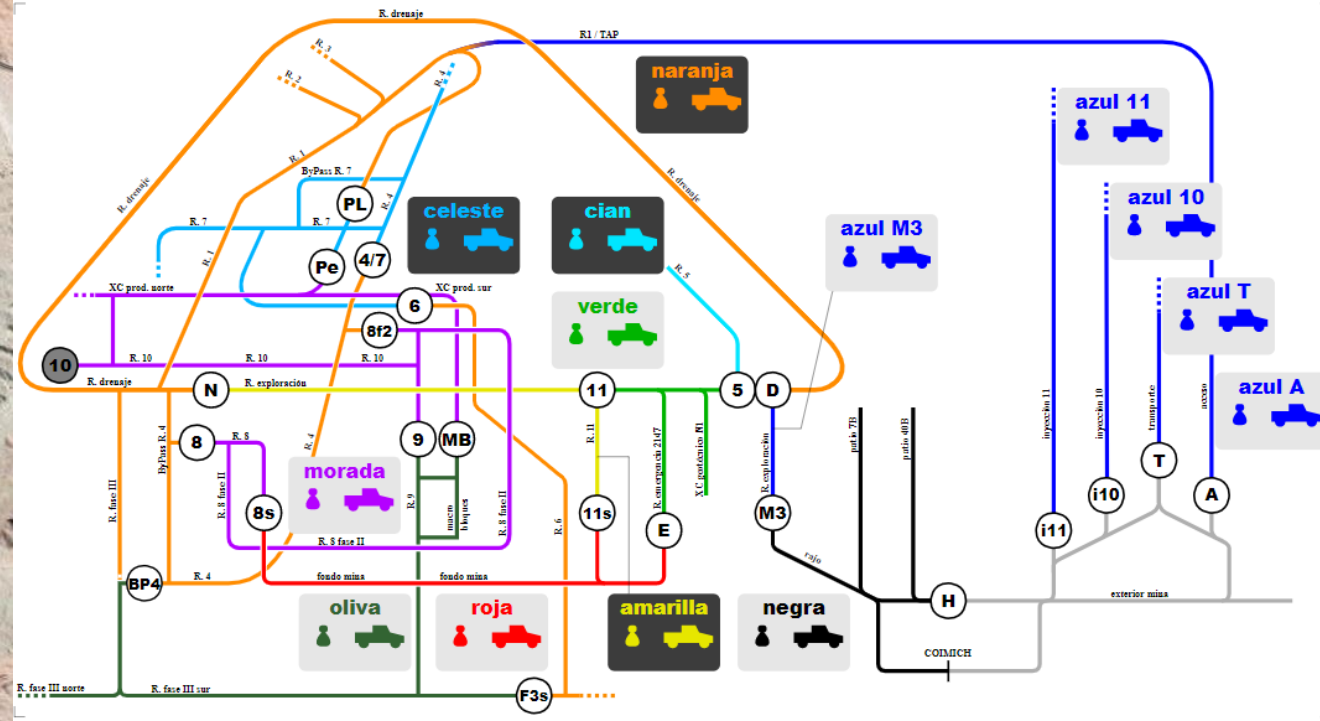
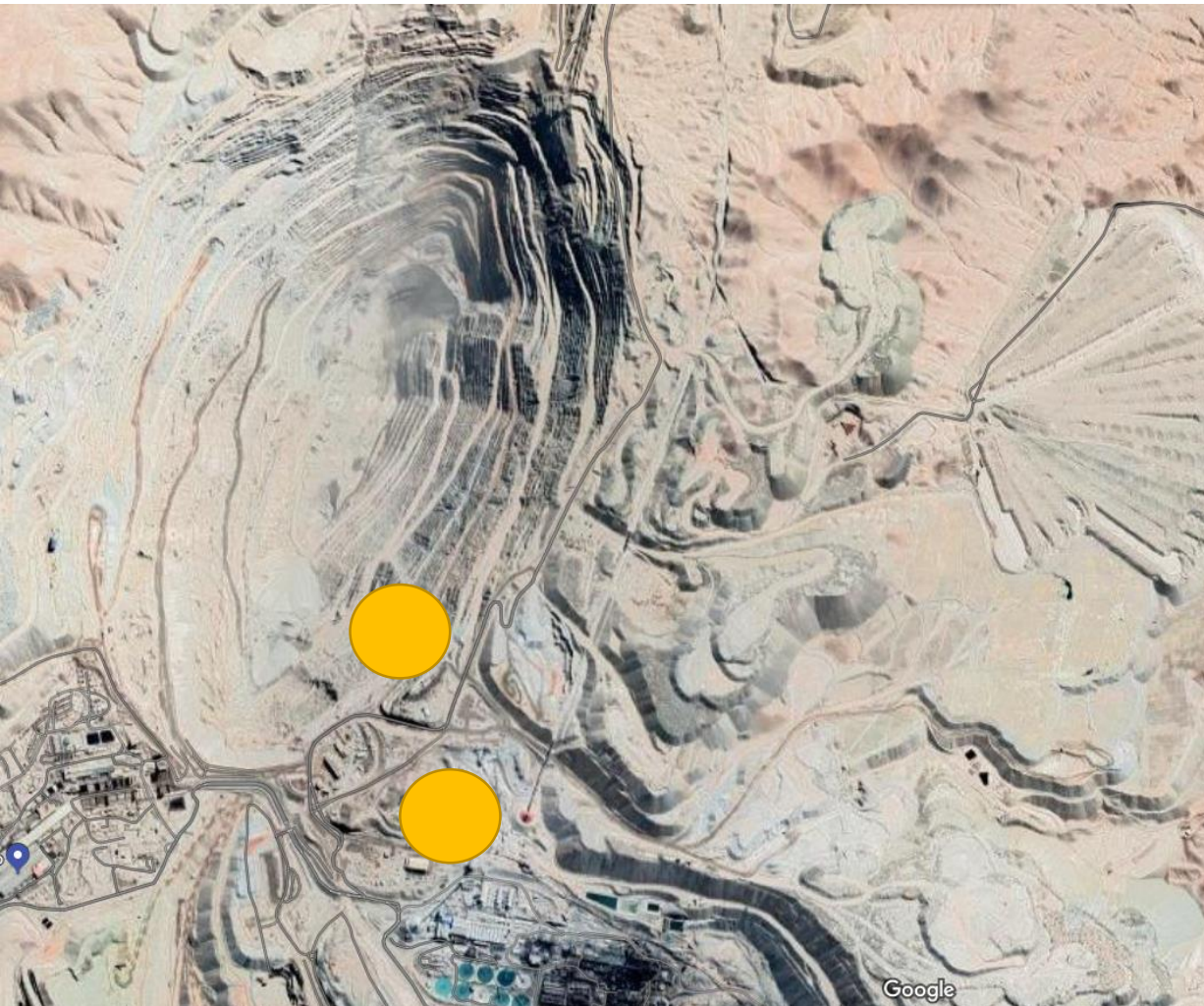
Diciembre, 2019

MT Guardian – Sistema de Detección de Presencia



MT Guardian – Sistema de Detección de Presencia





Disponibilidad, confiabilidad, adaptabilidad.

- Numero de personas en el rajo
- Sistema de alerta para evacuaciones
- Sistema de alerta para tronaduras
- Hora de llegada del turno
- Hora efectiva del término del turno
- Tiempos en casino
- Gran capacidad de personalizar y adaptar el software al requerimiento del cliente.



Integración con MT Fluxsite: Detección de las horas efectivas de trabajo productivo.

Impactos generados

1. Distribución de trabajadores por zonas.
2. Detalle de trabajadores por zonas.
3. Alarma de funcionamiento de portales de detección.
4. Alarma de personal con sobre tiempo en la mina
5. Alarma de personal no detectado
6. Promedio de personas en interior mina por hora o por día



